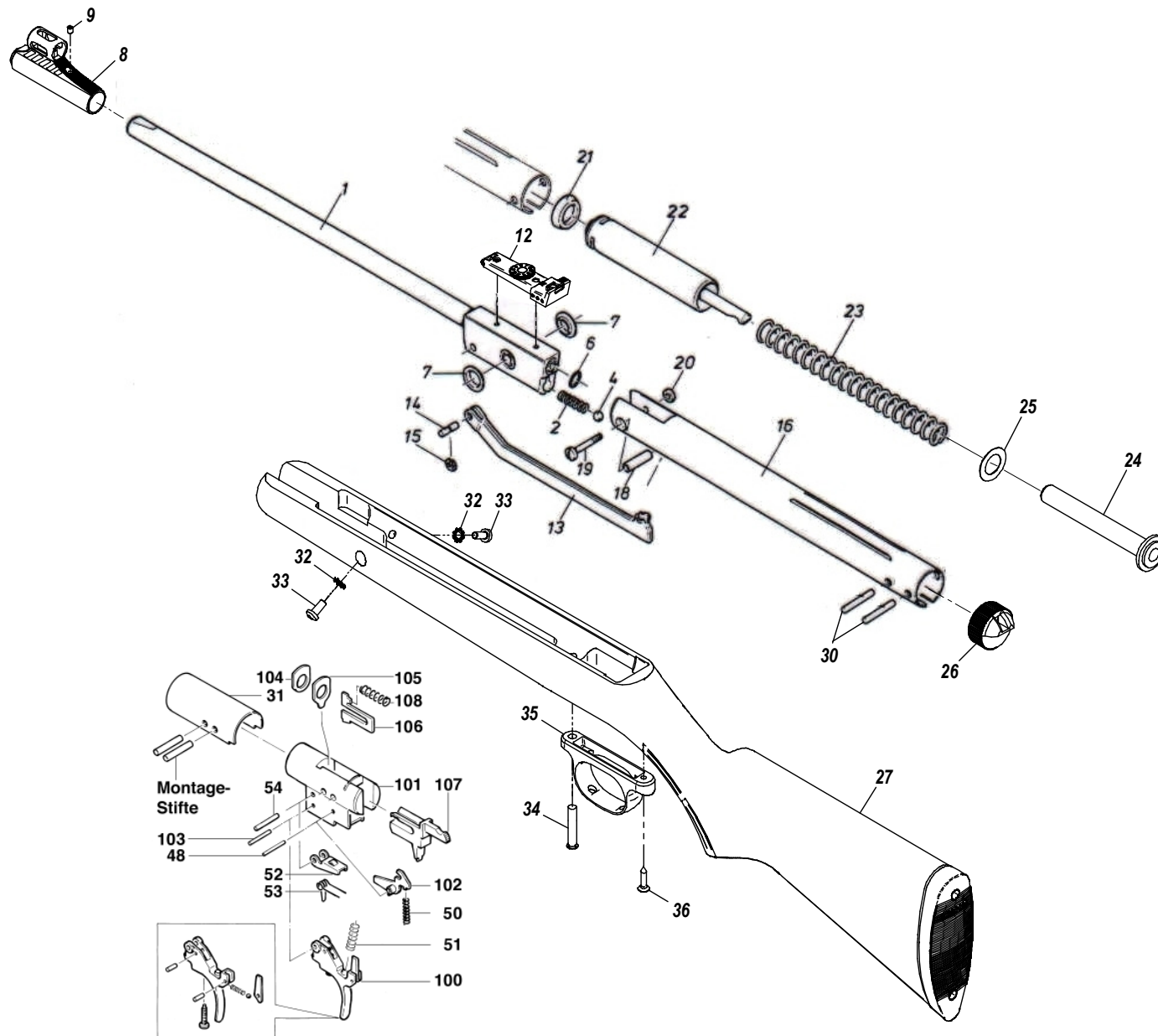


# Mod. 240 CLASSIC T05

Ersatzteile | Spare Parts | Pièces De Rechange



**DIANA**

Diana  
Mayer & Grammelspacher  
GmbH & Co. KG

Karlstraße 34, D-76437 Rastatt  
Postfach 1452, D-76404 Rastatt  
Tel.: +49 (0) 72 22 7 62 – 0  
Fax: +49 (0) 72 22 7 62 – 78

info@diana-airguns.de  
www.diana-airguns.de

## Ersatzteile | Spare Parts | Pièces De Rechange

Pos.-Nr. Code no. Pièce No.	Best.-Nr. Code no. Ref. de. cde.	Preis Price Prix	Bezeichnung	Part Name	Désignation
1-7	30570200	G3	Lauf kompl. 4,5 gez.	barrel compl. 4,5 mm (.177)	canon complet 4,5 mm
1-7	30570300	G3	Lauf kompl. 5,5 gez.	barrel compl. 5,5 mm (.22)	canon complet 5,5 mm
2	30023300	A1	Druckfeder	locking spring	ressort de verrouillage
4	30023400	A1	Stahlkugel	locking ball	bille de verrouillage
6	30031200	A2	O-Ring	o-ring	joint de canon
7	30570400	A1	Scharnierring p. St.	hinge washer	rondelle de charnière
8 u. 9	30570500	D2	Korn komplett FO	front sight complete	guidon assemblé
9	30563600	A1	Gewindestift	screwed pin	goupille siletée
12	30840700	F2	Mikrometervisier mont. FO	micrometer rearsight	hausse micrométrque FO
13	30775400	C1	Hebel	lever	levier d'armement
14	30570700	A2	Zylinderstift m. Einstich	lever pin	goupille du levier d'armement
15	30045700	A1	Sicherungsscheibe	locking washer	clip de goupille du levier d'arm.
16	30775200	G3	Zylinder vollständig	compression tube	cyindre
17	30570900	A9	Schafthalterbolzen	bolt	vis
18	30571000	A9	Büchse	bushing	douille de charnière
19	30571100	A4	Linsenschraube	oval-head screw	vis de charnière
20	30571200	A3	Schlitzmutter	nut	écrou pour vis de charnière
21 u. 22	30794200	F1	Kolben montiert	piston with seal	corps de piston
21	30309800	B2	Kolbenmanschette	piston seal	joint de piston
23	30802200	B3	Druckfeder	mainspring	ressort de piston
24-25	30277500	A7	Federführung kompl.	spring guide	guide du ressort de piston
25	30309400	A1	Scheibe	ring	rondelle
26	30310600	A2	Abschlussdeckel	cover	couvercle de fermeture
27	306784.1	I2	Schaft montiert	stock	crosse

Ersatzteile | Spare Parts | Pièces De Rechange

Pos.-Nr. Code no. Pièce No.	Best.-Nr. Code no. Ref. de. cde.	Preis Price Prix	Bezeichnung	Part Name	Dèsignation
30	30417200	A1	Zylinderstift p. St.	pin	goupille d'assemblage
31	30294100	A5	Reduzierhülse	reducing sleeve	boitier extérieur de détente
32	30238200	A1	Zahnscheibe p. St.	toothed washer	rondelle denélié
33	30133700	A1	Linsenschraube p. St.	screw	vis
34	30311400	A3	Linsensenkschraube	screw	vis
35	30320800	B1	Abzugbügel	Trigger guard	pontet
36	30367500	A1	Linsensenkholzschraube p. St.	wood screw	vis arrière de pontet
48, 50-54, 100-108	30830600	G2	Schloss komplett	trigger unit	détente complète
48	30318900	A1	Zylinderstift	pin	goupille de gachette
50	30035000	A1	Druckfeder	locking spring	ressort de rappel de détente
51	30166800	A1	Druckfeder	locking spring	ressort de détente
52	30318200	A6	oberer Haken	hook above	pièce d'accrochage de détente
53	30318300	A3	Schenkelfeder	leg spring	ressort de pièce d'accrochage
54	30316400	A1	Zylinderstift	pin	goupille
100	30509600	B5	Abzug montiert	trigger compl.	détente montée
101	30508300	D2	Schlosskasten vollst.	trigger housing	corps de détente
102	30514000	B2	unterer Haken	lower lever	Gachette
103	30518900	A1	Zylinderstift	pin	Goupille
104	30509900	A5	Gleitplatte	guiding plate	plaquette guide
105	30509300	A9	Rastplatte	latch	Gachette
106	30509500	A3	Sperrschieber	lock	Verrou
107	30510100	A6	Sicherungsschieber	safety catch	Sûreté
108	30119600	A1	Druckfeder	trigger spring	ressort de détente